

T-MIX

FIRST®

Θερμοστατική βαλβίδα μείξης



ΕΛΛΗΝΙΚΑ



ΑΝΑΣΤΑΣΙΑΔΗΣ ΔΗΜΗΤΡΙΟΣ Α.Ε.
ΤΕΧΝΙΚΗ- ΕΜΠΟΡΙΚΗ- ΚΑΤΑΣΚΕΥΑΣΤΙΚΗ ΕΤΑΙΡΙΑ

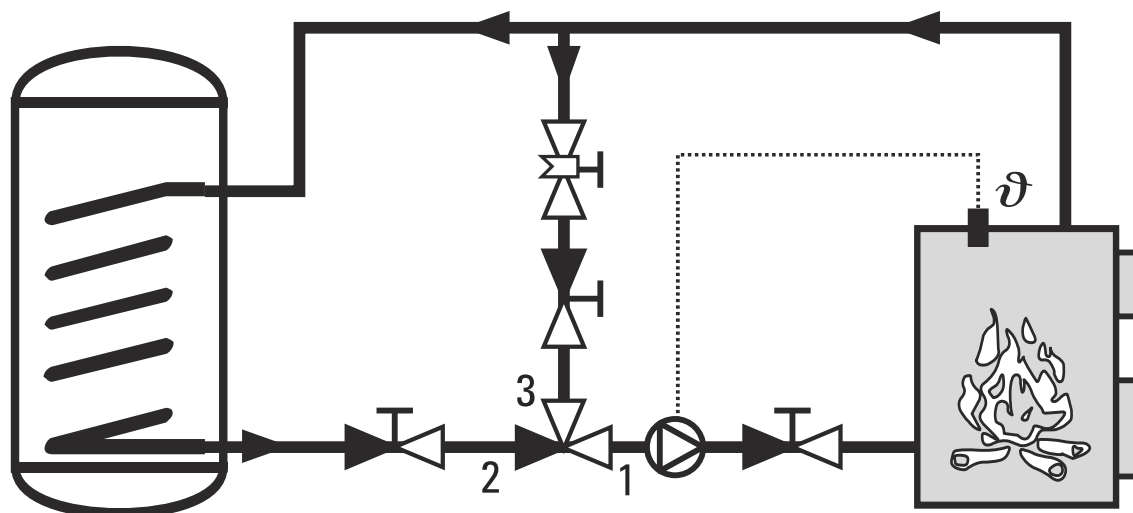
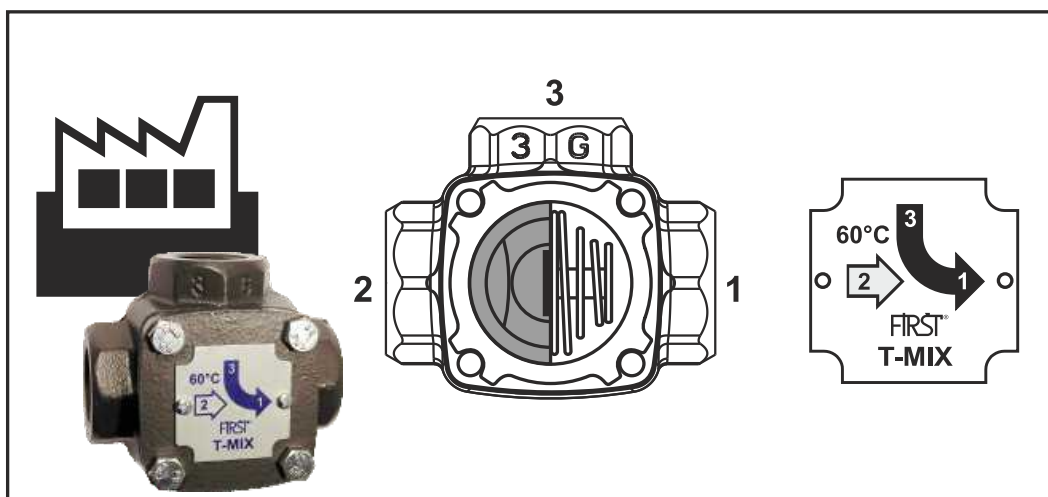
ΚΕΝΤΡΙΚΟ: 10 χλμ Επ. Ο. ΚΑΤΕΡΙΝΗΣ – ΓΑΝΟΧΩΡΑΣ (ΚΑΤΕΡΙΝΗ) ΤΗΛ: 23510-28624 FAX: 23510-33454

ΥΠ/ΜΑ 1: ΤΕΡΖΟΠΟΥΛΟΥ 8 (ΚΑΤΕΡΙΝΗ) ΤΗΛ: 23510-26796

ΥΠ/ΜΑ2: ΚΟΛΩΝΙΑΡΗ 35 (ΘΕΣ/ΝΙΚΗ) ΤΗΛ: 2310-729814 FAX: 2310-729814

cX4-2711-T-MIX-navodilo-4-170446

45°C / 55°C / 60°C

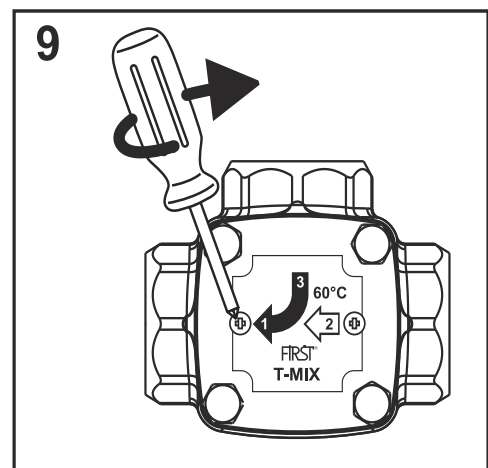
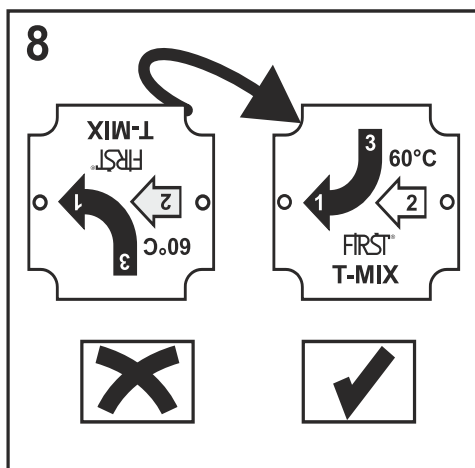
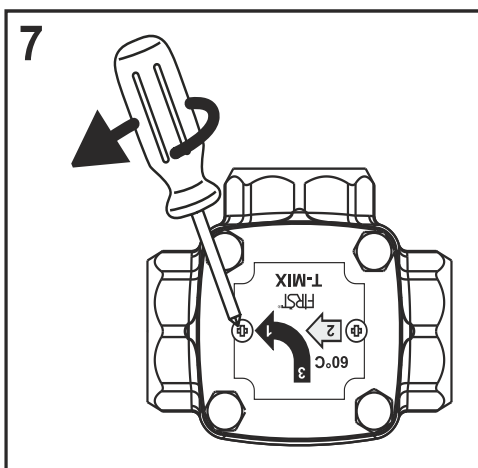
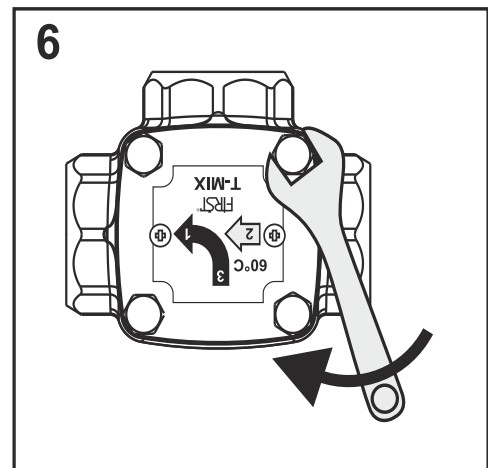
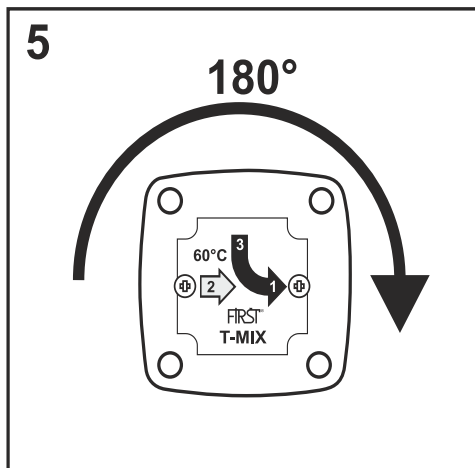
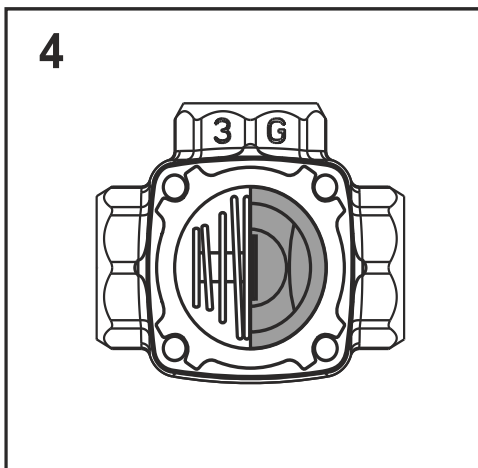
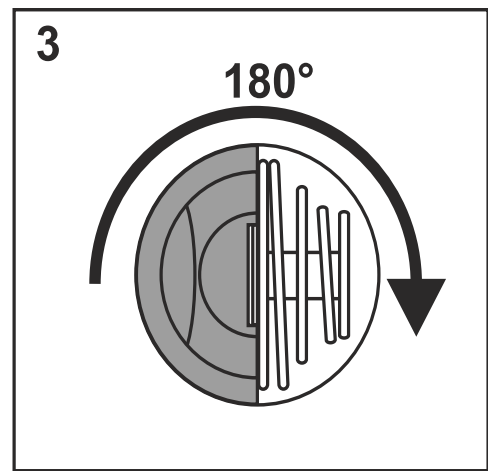
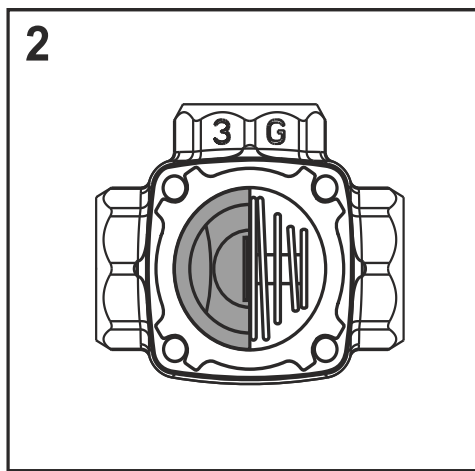
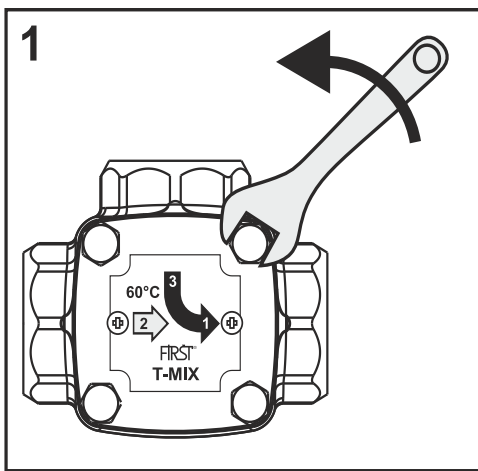
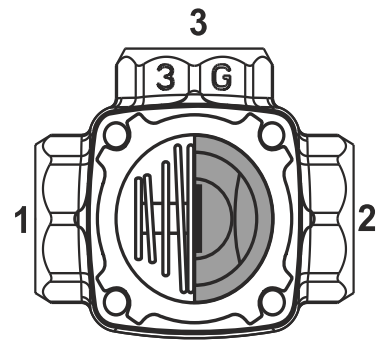
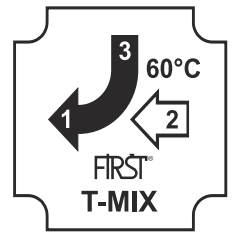
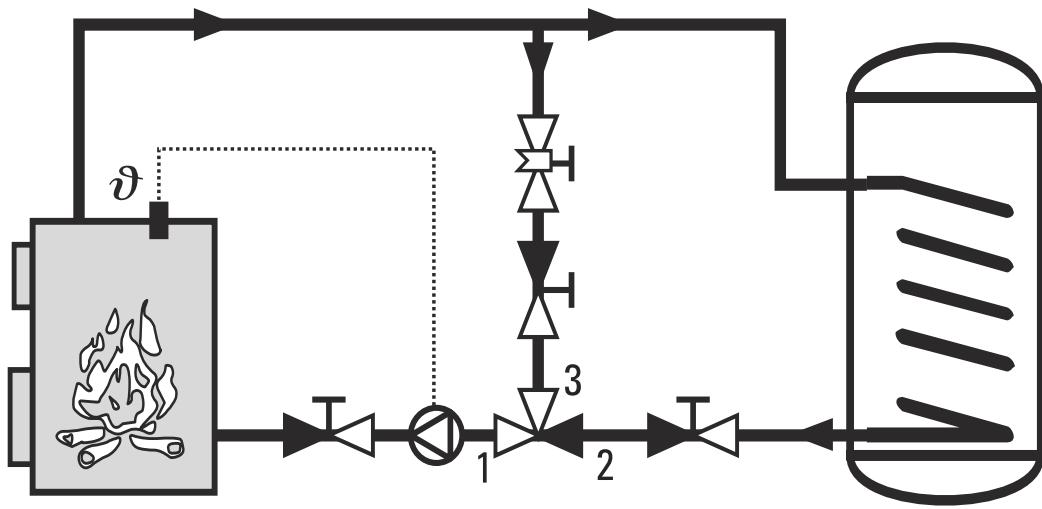


Η T-MIX εξασφαλίζει πως η θερμοκρασία του νερού που επιστρέφει στον καυστήρα δεν θα πέσει κάτω από την καθορισμένη θερμοκρασία ανοίγματος. Η θερμοκρασία ανοίγματος επιλέγεται σύμφωνα με τις συστάσεις του κατασκευαστή του καυστήρα.

Εγκατάσταση: Συστήνεται η εγκατάσταση της βαλβίδας με κλειστές τις συσκευές για τη διευκόλυνση των σέρβις στο μέλλον. Οι συνδέσεις 1 και 3 είναι πάντα ανοιχτές. Για μέγιστη απόδοση, συστήνεται η εγκατάσταση μιας βαλβίδα εξισορρόπησης στο σωλήνα παράκαμψης.

Σέρβις: Η T-MIX δεν χρήζει συντήρησης υπό κανονικές συνθήκες. Σε περίπτωση που θεωρηθεί απαραίτητο, ο θερμοστάτης αντικαθίσταται με ευκολία.

Προειδοποίηση: Πριν την αποσυναρμολόγηση ολόκληρης ή μέρους της συσκευής, το σύστημα θα πρέπει να αποσυμπιέζεται ή η βαλβίδα να απομονώνεται.



VI. ΘΕΡΜΙΚΕΣ ΒΑΛΒΙΔΕΣ ΜΕΙΞΗΣ

Θερμική βαλβίδα χυτοσιδήρου T-MIX

Η τρίοδη θερμική βαλβίδα T-MIX είναι σχεδιασμένη για την αποθήκευση σε λέβητα στα συστήματα στερεών καυσίμων. Η βαλβίδα επιφέρει μεγαλύτερη θερμοκρασία επιστροφής στο μπόιλερ, αυξάνοντας, έτσι, την απόδοση μέσω της μειωμένης δημιουργίας υπολειμμάτων, παρατείνοντας ταυτόχρονα τη διάρκεια ζωής του καυστήρα, ελαχιστοποιώντας την υγραποίηση των αερίων του αεροσωλήνα.

Λειτουργία:

Η συνηθισμένη εφαρμογή γίνεται στην εγκατάσταση της θέρμανσης όπου χρησιμοποιείται μπόιλερ στερεών καυσίμων για την τροφοδοσία του λέβητα. Η θερμική βαλβίδα T-MIX προστατεύει τον καυστήρα από τη χαμηλή θερμοκρασία επιστροφής. Η βαλβίδα εγκαθίσταται στη γραμμή επιστροφής (45°C, 55°C, 65°C). Οι οδοί 1 και 3 είναι πάντοτε ανοιχτές, το οποίο διευκολύνει την κυκλοφορία στον καυστήρα, καθώς και την υψηλή θερμοκρασία επιστροφής. Η υψηλή θερμοκρασία επιστροφής στον καυστήρα σημαίνει λιγότερα υπολείμματα και ελαχιστοποιημένη υγραποίηση αερίων του αεραγωγού, με αποτέλεσμα την πρόληψη της πρόωρης διάβρωσης του καυστήρα. Επίσης, μειώνεται η πιθανότητα θερμαντικού σοκ λόγω της επιστροφής κρύου νερού στο σύστημα. Η βαλβίδα μπορεί να τοποθετηθεί σε οποιαδήποτε θέση.

Χαρακτηριστικά:

Συνδέσεις: τρίοδη, εσωτερικό σπείρωμα Rp ISO 7/1

Υγρό: νερό, γλυκόλη <50%

Θερμοκρασία υγρού: +5°C...110°C

Πίεση κατά τη λειτουργία: μέγιστη 6 bar

Υλικό:

Κορμός βαλβίδας: GG25 DIN 1691

Δαχτυλίδια: EPDM, klingerit (tesnit BA-R)

Ροδέλα ασφαλείας βαλβίδας: PPS



ΑΝΑΣΤΑΣΙΑΔΗΣ ΔΗΜΗΤΡΙΟΣ Α.Ε.
ΤΕΧΝΙΚΗ- ΕΜΠΟΡΙΚΗ- ΚΑΤΑΣΚΕΥΑΣΤΙΚΗ ΕΤΑΙΡΙΑ

ΚΕΝΤΡΙΚΟ: 10 χλμ Επ. Ο. ΚΑΤΕΡΙΝΗΣ – ΓΑΝΟΧΩΡΑΣ (ΚΑΤΕΡΙΝΗ) ΤΗΛ: 23510-28624 FAX: 23510-33454

ΥΠ/ΜΑ 1: ΤΕΡΖΟΠΟΥΛΟΥ 8 (ΚΑΤΕΡΙΝΗ) ΤΗΛ: 23510-26796

ΥΠ/ΜΑ2: ΚΟΛΩΝΙΑΡΗ 35 (ΘΕΣ/ΝΙΚΗ) ΤΗΛ: 2310-729814 FAX: 2310-729814